

Bedienungsanleitung
Sandstrahlkabine 220 L
SSK-220



Helo GmbH & Co. KG, Gewerbering 2-8, 26901 Rastdorf
www.helo24.eu



Wichtig!

Sie müssen dieses Handbuch für die Sicherheitsanweisungen, Montage- und Betriebsanleitung und Ersatzteilliste an einem sicheren Ort aufbewahren. Legen Sie es an einem sicheren trockenen Ort zum Nachschlagen, wenn es Fragen gibt.

Sicherheitswarnung & Vorsichtsmaßnahmen

1. Halten Sie Ihren Arbeitsbereich sauber. Ein unübersichtlicher Arbeitsplatz kann Unfälle und Gefahren herbeirufen.
2. Halten Sie Kinder in sicherer Entfernung. Alle Kinder sollten vom Arbeitsbereich weggehalten werden. Lassen Sie nicht mit oder beim Werkzeug spielen.
3. Schutzbrille oder Sicherheitsbrille immer während des Betriebs tragen. Glaslinsen von 5mm gehärtetem Glas können immer noch brechen. Ersetzen Sie die Gläser bei Bruch nur mit gehärtetem- oder Sicherheitsglas. Größe 610 mm x 3,4 mm.
4. Verwenden Sie nur geerdete Steckdose für den elektrischen Anschluss.
5. Die Handschuhe können porös und brüchig werden, ersetzen Sie diese sobald die Anzeichen gegeben sind.
6. Schließen und verriegeln Sie die Tür während des Betriebs.
7. Trennen Sie die Luftleitung beim Hinzufügen von Anschluss oder wenn Wartungen durchgeführt werden müssen. Kontrollieren Sie immer auch Schläuche, Pistole und die anderen Komponenten.
8. Übersteigen Sie niemals einen Luftdruck über 125 Psi.

Kennzeichen auf dem Gerät:



Das Produkt ist mit den einschlägigen Normen der Europäischen Gemeinschaft konform



Warnung / Achtung



Warnung vor gefährlicher elektrischer Spannung



Vor Gebrauch Bedienungsanleitung lesen.



Augenschutz und Gehörschutz benutzen.



Verbot, allgemein



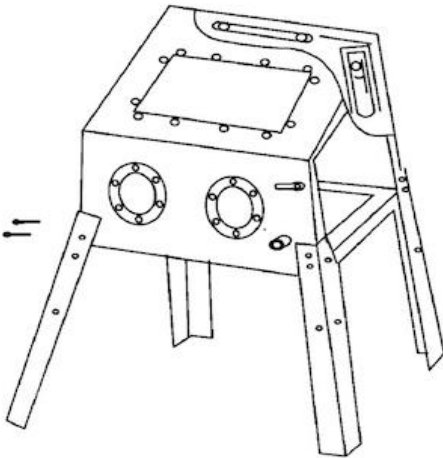
Abfall nicht in die Umwelt
Sondern fachgerecht entsorgen



Schadhafte und/oder zu entsorgende elektrische Geräte müssen an den dafür vorgesehenen Recyclingstellen abgegeben werden.

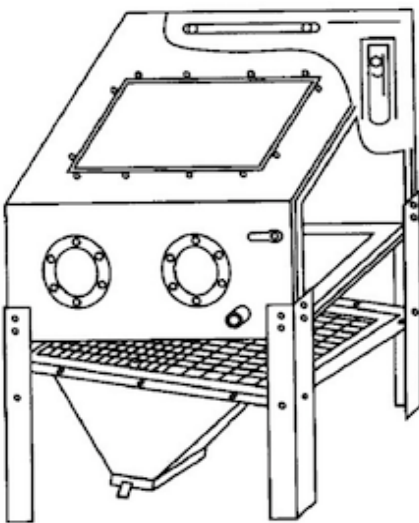
Aufbauanleitung

Montage der Stehvorrichtung



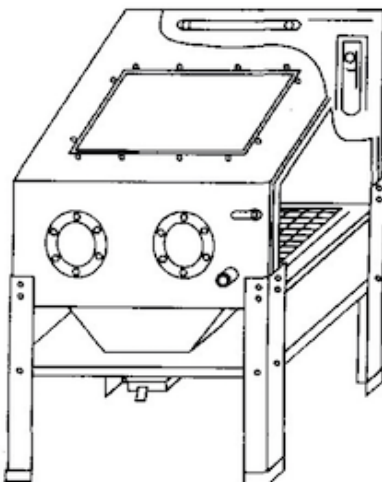
1. Legen Sie die Kabine auf den Rücken. Dieses können Sie auf einem Tisch oder einer Bank tun.
2. Entnehmen Sie die M6x12 Schrauben und Muttern aus der Kabine. Verbinden Sie die Beine mit der Kabine und montieren Sie diese mit Hilfe der M6x12 Schrauben und Muttern.
3. Platzieren Sie jeweils vor der Schraube die Unterlegscheibe, sowie die Dichtung bei der Mutter.
4. Wiederholen Sie den Vorgang bei den anderen 3 Standbeinen.

Montage des Trichters, das Gitter und der Rahmen.



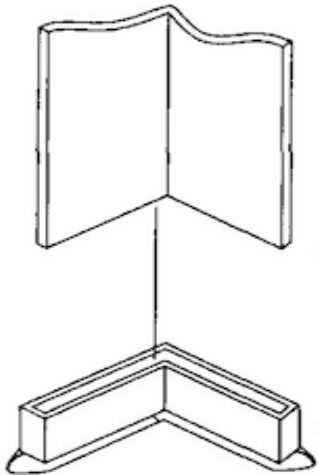
1. Stellen Sie die Kabine auf die zuvor montieren Beine aufrecht hin.
2. Platzieren Sie das Gitter passend auf den Trichter. Legen Sie anschließend den Abdeck-Rahmen passend über das Gitter.
3. Entnehmen Sie 4 der M6x20 Schrauben, Dichtungen sowie Muttern aus dem Zubehör-Paket.
4. Verbinden Sie mit Hilfe der Schrauben den Trichter mit der Kabine, Verwenden Sie auch hier Die dafür vorgesehenen Unterlegscheiben und Muttern. Ziehen Sie diese fest an.

Montage des Ablageregals



1. Hierzu muss die Kabine aufrecht stehen.
2. Entnehmen Sie 8 M6 x 12 Schrauben 16 Unterlegscheiben und 8 Muttern aus dem Zubehör-Paket.
3. Setzen Sie die 8 M6x12 Schrauben mit einer Unterlegscheibe durch die Löcher in den Beinen und Regalplatte ein. Fügen Sie von der anderen Seite die Muttern mit jeweils einer Unterlegscheibe ein und ziehen Sie diese fest.
4. Ziehen Sie nun die Schrauben der Beine noch einmal nach so, dass die Kabine gerade steht.

Montage der Fuß-Zierleiste



1. Entnehmen Sie die 4 Fuß-Zierleisten dem Zubehör-Paket.

2. Legen Sie die Kabine auf den Rücken und stülpen die Zierleisten ohne jegliche Art von Werkzeug auf die Standbeine. Die Zierleisten können einfach draufgeschoben werden.

Benutzung

Ihr Luftschlauch gelangt durch die vordere Öffnung des Gehäuses ins innere und ist mit der Sprühpistole verbunden. Der Adapter der Pistole hat ein 1/4" Rohrgewinde, woran auch die meisten Luftschläuche passen.

Die Kabinenaufnahmeröhre führt mit dem Saugschlauch auch direkt zur Sprühpistole und ist auch mit einem 1/4" Schlauch angeschlossen.

Füllen Sie Glasperlen oder andere Schleifmaterialien in den Gehäusetrichter mit Hilfe der seitlichen Ladeklappe. Platzieren Sie das zu bestrahlende Objekt in die Kabine und verriegeln Sie den seitlichen Eingang. Ziehen Sie die Handschuhe an, und nehmen Sie sich die Pistole. Anschließend zielen Sie auf das zu bestrahlende Objekt. Starten Sie das System, und lassen Sie unser einzigartiges Siphon-Recycling-System den Rest erledigen. Ob Rost, Farbe oder Unreinheiten werden im Handumdrehen entfernt, wobei das ursprüngliche Metall sauber, gereinigt und intakt bleibt. Die verbrauchten Schleifmaterialien fallen auf den Boden der Kabine und werden somit wieder verwendet.

Achtung: Nach mehrmaliger Benutzung sollte das Schleifmaterial ersetzt werden!

Die Schleifmaterialien können solange wiederverwendet werden, bis die perlen brechen und eine Art staub in der Kabine sichtbar wird. Um das verschlissene Schleifmaterial zu wechseln, stellen Sie eine leere Box unter die Kabine und öffnen die Ablassöffnung. Anschließend können Sie das neue Schleifmaterial hineinfüllen.

Achtung: Den Wechsel nur im ausgeschalteten Zustand vornehmen!

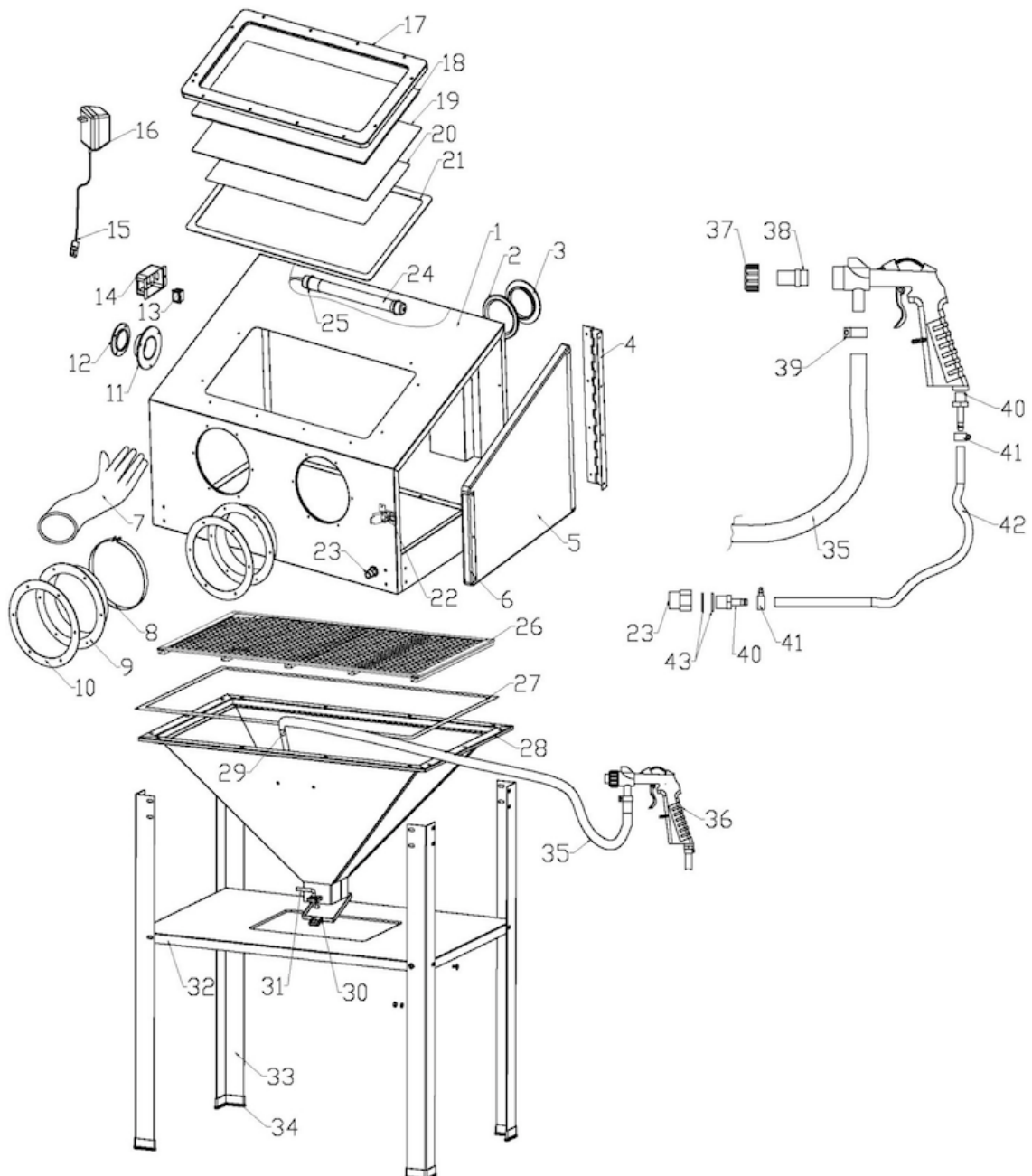
Hinweis:

Verwenden Sie ein sehr feines Schleifmittel, um Verstopfungen zu verhindern. Wir empfehlen Ihnen Glasperlen, da diese nicht so schnell verschleifen und man mehrere Vorgänge mit Ihnen bewältigen kann. Ob Ihr schleifmaterial geeignet ist, können Sie testen, indem Sie dies auf das Gitter schütten, fällt es hindurch wird es auch durch die Düse der Pistole passen.

Sie können den ersten Recycling Versuch starten.

Technische Daten

Bezeichnung:	Sandstrahlkabine 220L
Modell:	SSK - 220
Maße:	860mm x 550mm x 1390 mm
Nettogewicht:	48 Kg
Spannung:	230V 50 Hz
Maximaler Luftdruck:	125 Psi
Volumen:	220 L



- | | | | |
|---------------------------|----------------------|---------------------------|------------------------|
| 1. Kabinengehäuse | 14. Schaltkasten | 27. Dichtungsband | 40. Anschlussadapter |
| 2. Dichtung/Lufteinlass | 15. Netzkabel | 28. Trichtergehäuse | 41. Schlauchschelle ¼" |
| 3. Abdeckung/Lufteinlass | 16. Netzstecker | 29. Strahlmaterialleitung | 42. Luftschlauch |
| 4. Seitentür Scharnier | 17. Kunststoffrahmen | 30. Ablassöffnung | 43. Unterlegscheibe |
| 5. Seitentür | 18. Plexiglasscheibe | 31. Ablassverriegelung | |
| 6. Metallauskleidung | 19. Glasscheibe | 32. Arbeitsplatte | |
| 7. Handschuh | 20. Schutzfolie | 33. Standbeine | |
| 8. Handschuhschelle | 21. Abdichtung | 34. Füße | |
| 9. Lochabdeckung | 22. Verschluss | 35. Ansaugschlauch | |
| 10. Gummieinsatz | 23. Luftanschluss | 36. Strahlenpistole | |
| 11. Saugflansch | 24. Lampe | 37. Düsenverschluss | |
| 12. Abdeckung/Saugflansch | 25. Lampenhalterung | 38. Düse | |
| 13. An/Aus Schalter | 26. Stahlgitter | 39. Schlauchschelle ½" | |

EG-KONFORMITÄTSERKLÄRUNG

Hiermit erklären wir,

Helo GmbH & Co. KG
Gewerbering 2-8
26901 Rastdorf
Deutschland

dass die nachfolgend bezeichneten Geräte aufgrund ihrer Konzipierung und Bauart sowie in den von uns in Verkehr gebrachten Ausführungen den einschlägigen, grundlegenden Sicherheits- und Gesundheitsanforderungen der EG-Richtlinien entsprechen.

Bei einer nicht mit uns abgestimmten Änderung der Geräte verliert diese Erklärung ihre Gültigkeit.

Bezeichnung der Geräte:

Sandstrahlkabine 220L (SSK-220)

Einschlägige EG-Richtlinien:

2006/42/EC

2006/95/EC

Angaben zum Unterzeichner/ Datum:

Geschäftsführer

Bernhard Helmer