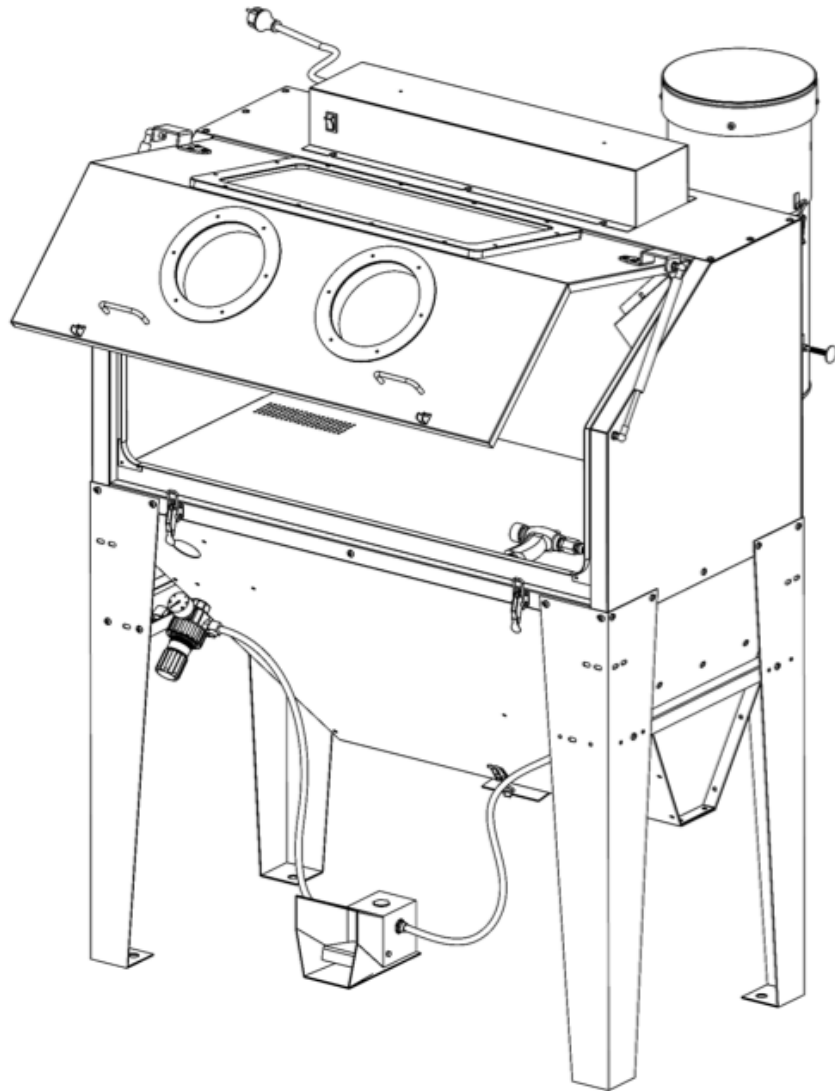


# Bedienungsanleitung

Sandstrahlkabine 420 L II

SSG-420-II



Helo GmbH & Co. KG, Gewerbering 2-8, 26901 Rastdorf  
[www.helo24.eu](http://www.helo24.eu)



## Wichtige Hinweise

Vor Anwendung dieses Geräts alle Anweisungen gelesen und verstanden haben. Um eine effiziente und sichere Produktion gewährleisten zu können.

### Hinweis:

#### Starten Sie die Vorbereitungen:

-Versorgung Luftleitung sollte entsprechend der auf Seite 6 gezeigten Tabelle Alle Schläuche sollten mindestens 125 PSI entsprechen. Ein Absperrventil sollte so installiert sein, dass die Zuluft der Strahlanlage für Wartungsarbeiten abgestellt und demontiert werden können.

-Die Versorgungsluft sollte trocken und frei von Öl und anderen Verunreinigungen sein. (benutzen Sie Lufttrockner, Koaleszenzfilter oder Wasserabscheider nach Bedarf.)

- Strahlmaschine muss geerdet werden, um Stromschläge zu vermeiden.

- Elektrische Verlängerungskabel sollten geerdet und geprüft sein, auch muss dieses für die Stromstärke der Sandstrahlkabine geeignet sein. Überprüfen Sie am Typenschild den Nennstrom und die Spannung.

### Kennzeichen auf dem Gerät:



Das Produkt ist mit den einschlägigen Normen der Europäischen Gemeinschaft konform



Warnung / Achtung



Warnung vor gefährlicher elektrischer Spannung



Vor Gebrauch Bedienungsanleitung lesen.



Augenschutz und Gehörschutz benutzen.



Verbot, allgemein



Abfall nicht in die Umwelt  
Sondern fachgerecht entsorgen



Schadhafte und/oder zu entsorgende elektrische Geräte müssen an den dafür vorgesehen Recyclingstellen abgegeben werden.

## **Betriebsaufgaben vor dem Start:**

- Prüfen Armaturen und Schläuche auf Beschädigungen und Verschleiß.
- Überprüfen Sie die Dichtung an allen Türen. Betreiben Sie den Strahlkabine nur mit fest verschlossenen Türen und das Staubsammelsystem läuft.
- Entfernen Sie Staub vom Staubabscheider und reinigen Sie den Filter bei Bedarf.

## **Achtung:**

- Achten Sie auf Silikose (Staub der bei der Verwendung von Quarzsand entsteht und aus verbrauchtem Strahlmittel entsteht) oder giftigen Staub. Verwenden Sie keine Medien, die Säuren enthalten und giftige Gase verursachen können.
- Falls nicht anders angegeben, darf der Arbeitsdruck einer Strahlanlage und die dazugehörigen Komponenten 125 PSI nicht überschreiten.
- Halten Sie die Pistole fest und seien Sie mit voller Konzentration bei der Arbeit ab.

## **Wartung:**

- Halten Sie Ihre Maschine in einem gutem Zustand. Verwenden Sie nur originale Helo Bauteile, Sollten Probleme bei der Wartung auftauchen kontaktieren Sie direkt Ihren Händler.

## **Ankündigung**

Für Händler, Käufer und Endanwender von Helo Produkten.

Die zur Verfügung gestellten, beschriebenen und in diesem Handbuch dargestellt Informationen sind für erfahrene, sachkundige Anwender von Strahlanlagen bestimmt.

Die in diesem Handbuch beschriebenen Produkte können kombiniert werden, wie sie ausschließlich durch den Benutzer in einer Vielzahl von Zwecken und Arbeitsweisen bestimmt werden können.

Jedoch kann keine Gewähr für den vorgesehenen Verwendungszweck, Leistungsstandards, technische Eignung, sichere Praktiken oder gesetzlichen Vorschriften, die für diese Produkte, die von anderen oder in Kombination verschiedenster Produkte durch den Benutzer oder andere gegeben werden. Es ist die Verantwortung der Benutzer dieser Produkte.

Produkte von Mitbewerbern oder in Kombinationen verschiedenster Produkte bitten wir Sie Vorsicht walten zu lassen und sich mit allen anwendbaren Gesetzen, behördlichen Vorschriften und Sicherheitsanforderungen vertraut zu machen.

Dieses Produkt darf nicht zu Probezwecke verwendet werden. Produktionsraten, Arbeitsleistung oder Oberflächen sind in der alleinigen Verantwortung des Benutzers basierend auf das Fachwissen, die Erfahrung und auf Kenntnisse der Funktion.

Es ist die Verantwortung des Anwenders, sicherzustellen, dass angemessene und umfassende Schulung des Betriebspersonals durchgeführt werden. So, dass auch alle Umwelt- und Sicherheitsvorkehrungen beachtet werden.

## Aufbauanleitung

1. Entnehmen Sie alle Anbauteile aus der Lieferbox
2. Entnehmen Sie auch alle Bauteile aus dem Inneren der Kabine.
3. Stellen Sie die Kabine auf den Kopf.
4. Montieren Sie die Standbeine mit Hilfe von 4  $\frac{1}{4}$ " und  $\frac{1}{2}$ " schrauben.
  - 4.1 Die Vorderbeine erkennen Sie anhand des Typenschildes.
  - 4.2 Die Hinterbeine müssen auch jeweils mit 2 selbstschneidende schrauben montiert werden.
5. Stellen Sie die Kabine aufrecht auf die zuvor montierten Beine.
6. Befestigen Sie die Halterung mit Manometer (# 8) auf den Vorderbeinen links mit zwei  $\frac{1}{4}$  x  $\frac{3}{4}$ " Schrauben, Unterlegscheiben und Muttern.
7. Stellen Sie das Fuß-Pedal zwischen den beiden vorderen Beinen.
8. Bringen Sie das Dosierventil (# 13) mit Hilfe von drei selbstschneidenden Schrauben von unten auf der Gehäuserückseite an.
9. Montieren Sie die linke sowie rechte Tür (# 6) mit 4 Muttern.
10. Lösen Sie die Schrauben an der Türverriegelung(#20), und Öffnen diese bis zum Anschlag und ziehen Sie die Schrauben wieder fest an.
11. Platzieren Sie die Glasscheibe (# 19) oben auf die Kabine
12. Platzieren Sie die Lampenbefestigungen auf dem Glas mit dem Schalter auf der rechten Seite mit Hilfe der 4  $\frac{1}{4}$ " x  $\frac{3}{4}$ " Schrauben und Unterlegscheiben.
13. Staubsammler
  - a. befestigen Sie den Staubfangbehälter auf der Rückseite (rechts). Richten Sie Rohröffnung in Richtung des Loches aus. Verwenden Sie hierfür  $\frac{1}{4}$ " x  $\frac{3}{4}$ " Schrauben und Unterlegscheiben.
  - b. Platzieren Sie die Abdeckung mit Motor und Filter auf die Obere Abdeckung des Behälters. Befestigen Sie diese mit Hilfe der beiden Verriegelungen.
  - c. Entnehmen Sie Abdeckung innerhalb der Kabine, welche die Staubzuleitung abdeckt. Legen Sie eine Wulst aus Abdichtungsmaterialien um die Leitung und diese zu versiegeln. Anschließend, decken Sie die Leitung wieder mit der dafür vorgesehen Abdeckung ab.
14. Ziehen Sie alle Schrauben, Bolzen und Muttern noch einmal nach.
15. Platzieren Sie den Gitterboden mit der ausgeschnittenen Ecke nach vorne rechts innerhalb der Kabine. Nun ziehen Sie die Schläuche durch diese Öffnung.
16. Verbinden Sie die Steckverbindung vom Staubsammler mit dem Anschluss vom Licht. Anschließend verbinden Sie das Stromkabel mit dem Stromanschluss.
17. Nun fügen Sie nur noch das Schleifmaterial ein und können mit der Reinigung beginnen.

## **Betriebsanleitung**

### **→ Vorbereitung**

Alle zu bearbeitenden Teile müssen frei von Öl, Fett und Feuchtigkeit sein. Stellen Sie sicher, dass diese vor Bestrahlung getrocknet wurden. Anschließend können Sie diese in den Schrank für die Reinigung legen.

### **→ Betriebsdruck**

Der Betriebsdruck sollte von 50 bis 80 PSI sein, es können aber auch Drücke bis zu 125 PSI verwendet werden, aber dies muss auch mit dem Stahlmaterial zusammenpassen. (z.B. Glasperlen)

-> Stellen Sie den Luftdruck auf 80 PSI ein. Die meisten Teile bei Strahlreinigungen können mit 80 PSI bestrahlt werden. Aluminium und andere empfindlichere Teile sollten mit niedrigerem Druck begonnen werden. Sie können hier nach und nach den Druck erhöhen, bis das gewünschte Ergebnis erzielt ist.

Warnung: Verwenden Sie keine Gasflaschen oder Kartuschen, um Explosionen zu vermeiden.

### **→ Bestrahlungswinkel und Entfernung**

Halten Sie die Pistole immer 45-60 ° auf das Objekt in Richtung Rückwand der Kabine. Arbeiten Sie niemals im 90-Grad-Winkel auf das Objekt. Dies führt dazu, dass die Medien explosionsartig wieder zurückprallen und somit das Sprühverhalten der Pistole beeinflusst. Wenn Sie in 90 °-Winkel zum Objekt arbeiten kann dies zu starken Abnutzungen an der Pistole und Sichtfenster führen. Halten Sie die Pistole immer so weit wie möglich von den Objekten entfernt.

Warnung:

Die Pistole muss immer vom Bediener weg und in Richtung des Artikel gerichtet werden. Bitte beginnen Sie niemals mit geöffneter Schranktür. Auch beim gesamten Be- und Entladen darf niemand an der Bedienstation an der Vorderseite der Gebläse Kammer sein.

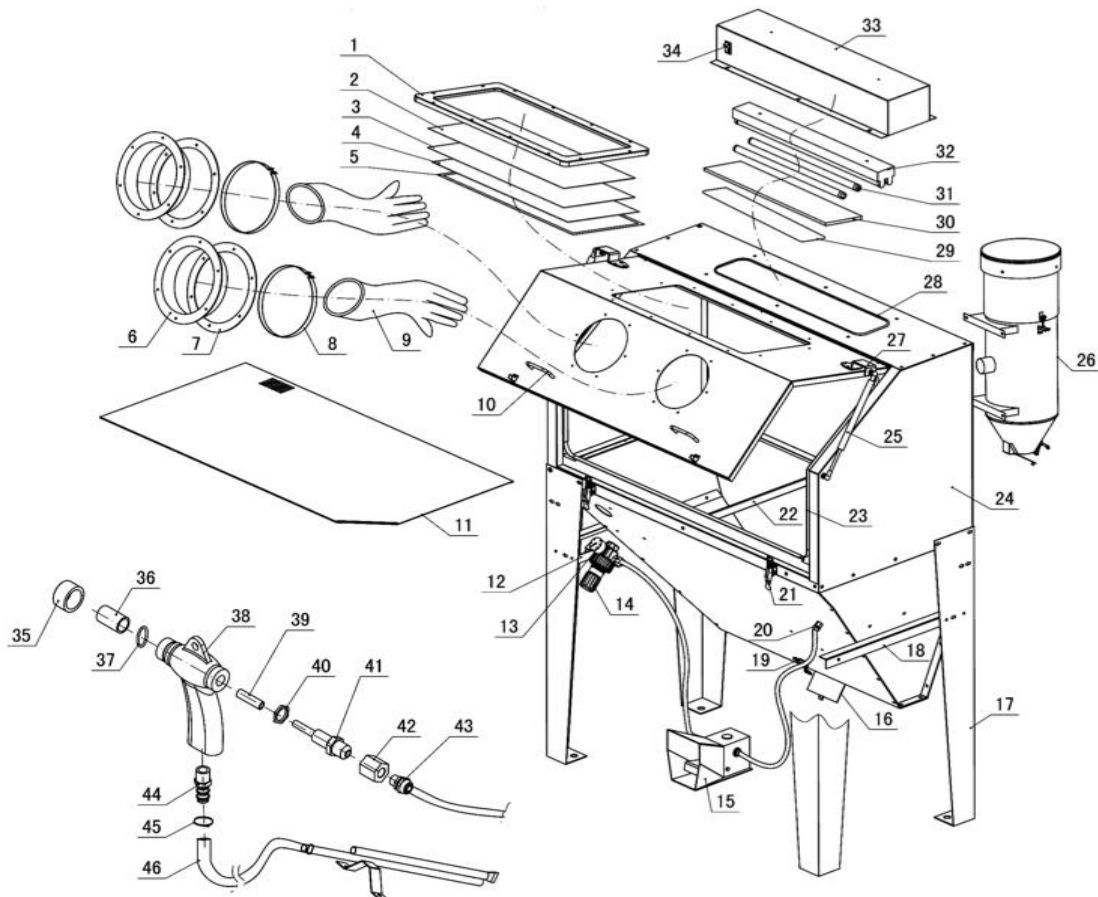
Alle unsere Schränke sind mit Sicherheitsverschlüssen versehen, so dass in der Regel die Waffe nicht betrieben werden kann, wenn die Türen nicht geschlossen sind. Für weitere Informationen hierzu kontaktieren Sie Ihren Händler.

### **→ Schleifmaterial**

Schleifmaterialien sollten von guter Qualität und trocken von Feuchtigkeit sein. Feuchtigkeit bewirkt, dass die Schleifsteine nicht zu fließen und das Dosierventil und der Trichter verstopfen.

Teileliste:

- |                                 |                            |
|---------------------------------|----------------------------|
| 1. Rahmenabdeckung Sichtfenster | 24. Gehäuse                |
| 2. Kunststoff Schutzabdeckung   | 25. Türstütze              |
| 3. Glasscheibe                  | 26. Staubfänger            |
| 4. Schutzfolie aus PE           | 27. Stützenbefestigung     |
| 5. Dichtungsband Sichtfenster   | 28. Dichtungsband Lampe    |
| 6. Befestigung Handschuh        | 29. Schutzfolie Lampe      |
| 7. Dichtungsband Handschuh      | 30. Glasscheibe Lampe      |
| 8. Schelle Handschuh            | 31. Lampe                  |
| 9. verstärkter Handschuh        | 32. Leuchtmittel           |
| 10. Abdeckungsgriff             | 33. Lampengehäuse          |
| 11. Arbeitsplatte               | 34. Lichtschalter          |
| 12. Befestigung Manometer       | 35. Düsen Haltemutter      |
| 13. Manometer                   | 36. Düsenaufsatz           |
| 14. Luftzufuhrregler            | 37. Dichtungsring          |
| 15. Fuß pedal komplett          | 38. Pistolenkörper         |
| 16. Abdeckung Platine           | 39. Luftstrahlhülse        |
| 17. Stützbein                   | 40. Sechskantmutter        |
| 18. Beinhalterung Verstärkung   | 41. Leitungsadapter        |
| 19. Auslass Verriegelung        | 42. Leitungsverschluss     |
| 20. Lufteinlassstutzen          | 43. Leitungseinlassstutzen |
| 21. Türverriegelung             | 44. Leitungsadapter        |
| 22. Arbeitsplattenverstärkung   | 45. Schlauchschelle        |
| 23. Tür Dichtungsband           | 46. Leitungsschlauch       |



## **EG-KONFORMITÄTSERKLÄRUNG**

Hiermit erklären wir,

**Helo GmbH & Co. KG**  
**Gewerbering 2-8**  
**26901 Rastdorf**  
**Deutschland**

dass die nachfolgend bezeichneten Geräte aufgrund ihrer Konzipierung und Bauart sowie in den von uns in Verkehr gebrachten Ausführungen den einschlägigen, grundlegenden Sicherheits- und Gesundheitsanforderungen der EG-Richtlinien entsprechen.

**Bei einer nicht mit uns abgestimmten Änderung der Geräte verliert diese Erklärung ihre Gültigkeit.**

**Bezeichnung der Geräte:**

Sandstrahlkabine 420L - II ( SSK-420-II )

**Einschlägige EG-Richtlinien:**

2006/42/EC

2006/95/EC

**Angaben zum Unterzeichner/ Datum:**

---

**Geschäftsführer**

Bernhard Helmer