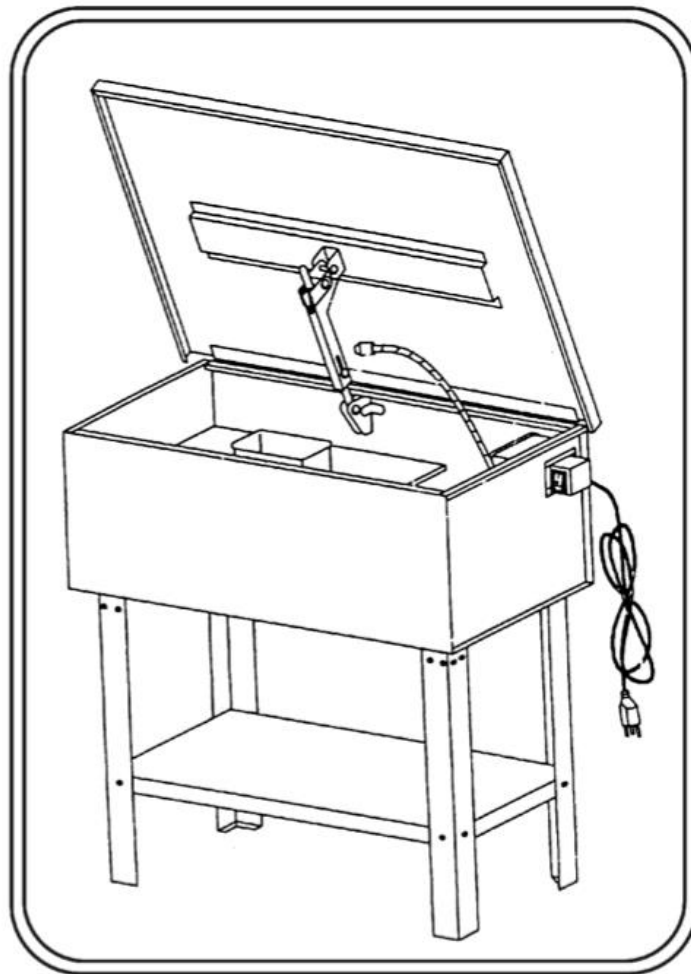


Bedienungsanleitung

Teile Waschgerät 150 L

TWG – 150



Helo GmbH & Co. KG, Gewerbering 2-8, 26901 Rastdorf
www.helo24.eu



Reinigungsmittel

zugelassenen Reinigungslösungen:

Destilliertes Wasser / Haushaltswasser / Haushaltsreiniger mit einem PH-Wert von 6 ~ 8

Warnung

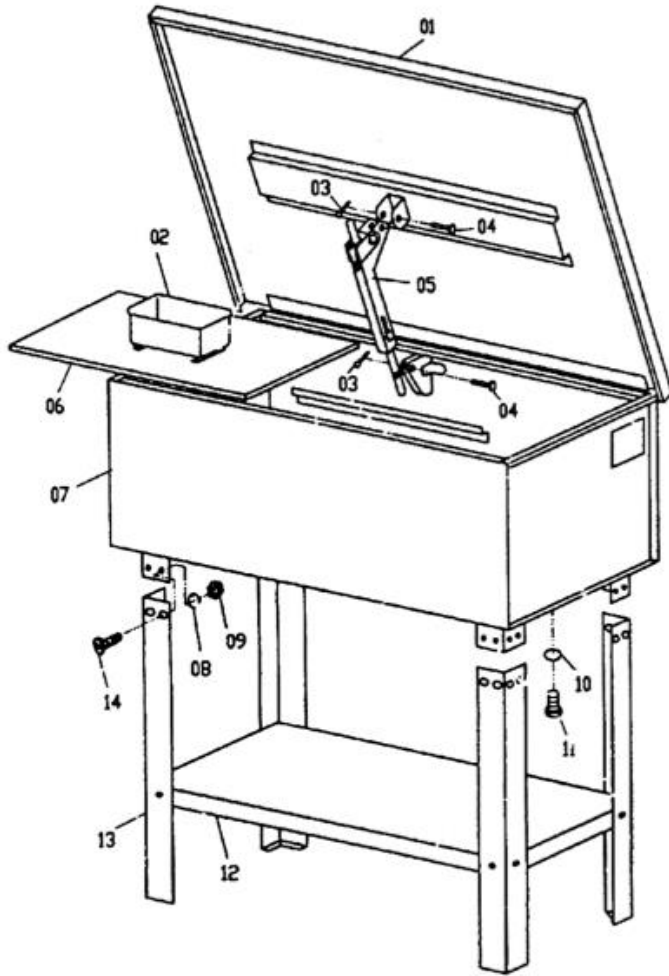
Die Pumpe Ihres Teile Waschgerätes kann beschädigt werden, wenn Sie andere als die oben genannten Lösungsmittel, wie zB Methylethylketon (MEK) Perchlorethylen oder Trichlorethylen verwenden

Fehlerbehebung

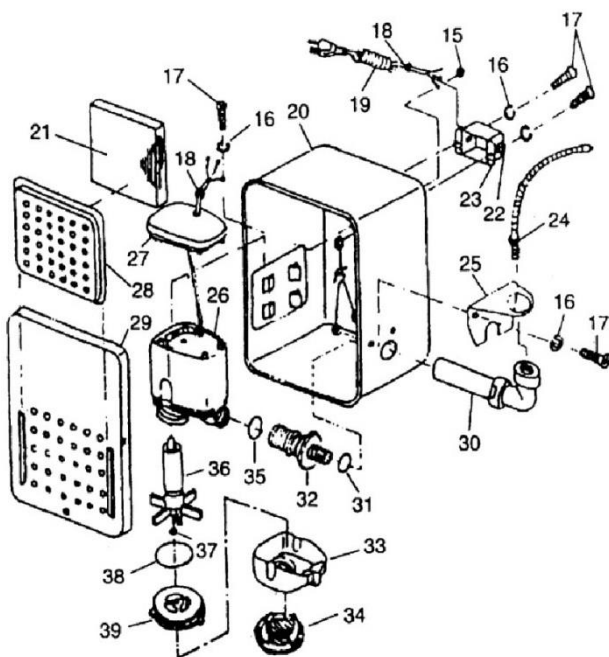
Das einzige Problem, welches auftauchen könnte an ihrem Teile Waschgerät ist das ein Druckabbau des Schlauches vorkommen kann, die Ursache hierfür ist, dass ein Fremdkörper sich in den Flex-Schlauch verklemmt hat. Dieser Fremdkörper ist lediglich zu entfernen.

Korrekturverfahren

1. Prüfen Sie, ob die Beleuchtungsanzeige am Schaltkasten leuchtet
2. Verwenden Sie einen Schraubendreher mit isoliertem Griff berühren Sie hiermit leicht mit der Spitze des Gehäuses des Motors. Ein überspringender Funke zeigt das noch Energie ist am Motor vorhanden ist.
3. Ziehen Sie den Netzstecker aus der Steckdose, entfernen Sie den Flex-Schlauch von der Pumpe der Auslaufleitung.
4. Entfernen Sie das vordere Pumpengehäuse, indem Sie die 3 Schrauben entfernen. Entfernen Sie die Fremdkörper, welche sich auf dem Laufrad angesammelt haben.
5. Der Zusammenbau erfolgt in umgekehrter Reihenfolge.



1. Abdeckung
2. Arbeitskorb
3. Federhalterung
4. Sicherheitsplint
5. Sicherheitsplatte
6. Arbeitsplatte
7. Waschwanne
8. Dichtung
9. Mutter
10. Dichtungsring
11. Ablassschraube
12. Untere Ablage
13. Gestell
14. Befestigungsschraube



15. Mutter
16. Dichtung
17. Schrauben
18. Sicherung
19. Netzkabel & Stecker
20. Pumpengehäuse
21. Filteranzeige
22. Schalter
23. Schalterabdeckung
24. Flexibler Schlauch
25. Seitliche Halterung
26. Pumpe
27. Pumpenabdeckung
28. Filterabdeckung
29. Abdeckung
30. Wasserzuleitung
31. Dichtung
32. Zapfhahn
33. Lage der Pumpe
34. Filter
35. Dichtungsring
36. Flügelrad
37. Dichtung
38. Dichtungsring
39. Flügelhalterung

Aufbau Anleitung

1. Entfernen Sie die Kartonage von der Maschine, schauen Sie hier ob eventuelle Beschädigungen festgestellt werden können. Entnehmen Sie die Anbauteile aus der Waschwanne.
2. Drehen Sie die Waschwanne um, nachdem Sie diese gereinigt und von den Bauteilen befreit haben. Achtung: Stellen Sie sicher, das der Deckel der Waschwanne geschlossen ist.
3. Montieren Sie die 4 Beine an die Waschwanne mit den M6 x 12 Schrauben und den M6 Muttern. Achtung: Drehen Sie diese noch nicht zu fest an.
4. Platzieren Sie die untere Arbeitsplatte zwischen den Beinen, befestigen Sie diese mit den M6 x 12 Schrauben und den M6 Muttern.
5. Drücken Sie die Beine zusammen an die Arbeitsplatte und ziehen Sie die Muttern fest an.
6. Ziehen Sie auch die Muttern aus Nr. 3. fest an.
7. Stellen Sie die Waschwanne auf Ihre beine hin, achten Sie darauf, dass der Deckel geschlossen bleibt.
8. Stellen Sie die Arbeitsplatte, sowie den Arbeitskorb in die Wanne.
9. Stellen Sie die Pumpe in die dafür vorgesehene Box an der Seite der Wanne. Platzieren Sie auch die Filteranzeige an dieser Position.
10. Stecken Sie den Netzstecker in eine Standard Steckdose mit (240 Volt 50 Hz) und füllen Sie die Wanne mit Reinigungsmittel.
11. Stellen Sie die Pumpe an, nun sollten Sie sehen können, wie das Reinigungsmittel durch den flexiblen Schlauch gepumpt wird.
12. Nun können Sie mit der Reinigung beginnen.

Technische Daten

Bezeichnung:	Teile – Waschgerät
Modell:	TWG – 150
Abmaß gesamt:	1,15m x 0,56m x 0,90 m
Abmaß Tank:	1,13m x 0,54m x 0,32 m
Maximal Volumen:	150 Liter
Pumpenleistung:	20 l / min
Spannung:	240V/50Hz/0,5A
Gewicht:	45 kg

Störungen, Ursachen und Behebung:

Störung:	Ursache:	Behebung:
Pumpe fördert nicht.	Zu wenig Flüssigkeit Schlauch verstopft Pumpe oder Schalter defekt	Flüssigkeit nachfüllen Schlauch reinigen Service/Händler Informieren
Deckel bleibt nicht offen	Blechdefekt oder Arm ohne Funktion.	



Das Produkt ist mit den einschlägigen Normen der Europäischen Gemeinschaft konform.



Von Zündquellen fernhalten.



Achtung/ Warnung



Mit Wasser löschen Verboten



Warnung vor gesundheitsschädlichen Dämpfen



Warnung vor brandfördernde Stoffen



Warnung vor gefährlicher elektrischer Spannung



Augenschutz benutzen



Sicherheitshandschuhe tragen

EG-KONFORMITÄTSERKLÄRUNG

Hiermit erklären wir,

**Yongkang Xieheng Zhejiang Province Industry & Commerce CO., LTD
No. 9 Xishan West Road, Yongkang Economic Development Zone
Zhejiang China**

dass die nachfolgend bezeichneten Geräte aufgrund ihrer Konzipierung und Bauart sowie in den von uns in Verkehr gebrachten Ausführungen den einschlägigen, grundlegenden Sicherheits- und Gesundheitsanforderungen der EG-Richtlinien entsprechen.

Bei einer nicht mit uns abgestimmten Änderung der Geräte verliert diese Erklärung ihre Gültigkeit.

Bezeichnung der Geräte:

Teile – Waschgerät 150 L (TWG-150)

Einschlägige EG-Richtlinien:

2004/108/EC

2006/95/EC

Angewandte harmonisierte Normen:

EN 55014-1: 2006 +A1: 2009+A2: 2011

EN 55014-2: 1997 +A1: 2001+A2: 2008

EN 60335-1: 2012

EN 60335-2-2: 2010 +A1: 2013

EN 61000-3-2: 2006 +A1: 2009+A2:2009

EN 61000-3-3: 2008

Angaben zum Unterzeichner/ Datum:
