

Inhaltsverzeichnis

1. Vorwort.....	2
2. Allgemeine Sicherheitshinweise.....	2
2.1 Sicherheitsanweisungen.....	2
3. Motor.....	5
3.1 Motor Start/Stop.....	6
4. Aufbauanleitung.....	7
5. Arbeiten mit der Kehrmaschine.....	8
7. Technische Daten.....	10
8. Sicherheitsvorkehrungen.....	11
9. Technische Zeichnung.....	11
10. Konformitätserklärung.....	13

1. Vorwort

Vielen Dank, dass Sie sich für eine Helo Kehrmaschine entschieden haben.

Damit Sie lange Freude an diesem Produkt haben werden und um dieses sicher benutzen zu können, beachten Sie bitte unbedingt die folgende Anleitung.

2. Allgemeine Sicherheitshinweise

1. Diese Anleitung wird benötigt für eine sicher und korrekte Nutzung und für die Wartung der Maschine
2. Diese Anleitung ist immer in der Nähe der Maschine aufzubewahren um ein Nachschlagen jederzeit zu ermöglichen.
3. Die Anleitung muss vor der ersten Benutzung sorgfältig gelesen und verstanden werden.
4. Diese Anleitung muss ersetzt werden, wenn Sie verloren, beschädigt oder unleserlich ist.

Vorsicht vor umherfliegenden Teilen:

Da das Risiko besteht, das Split, Staub oder andere Abfallteile ausgeworfen und umherfliegen können, ist der Aufenthalt von nicht autorisierten Personen vor dem rotierendem Besen nicht gestattet.

2.1 Sicherheitsanweisungen

VOR der ersten Benutzung und **VOR** jeder Inbetriebnahme der Maschine, stellen Sie sicher, dass alle **Schrauben angezogen sind** und sich die jeweiligen

Sicherheitseinrichtungen an dem richtigem Platz befinden.

Beachten Sie bei Wartung und Einsatz der Maschine die notwendige sicherheitsrelevante Ausrüstung die für die Bedienung des Gerätes vorgeschrieben ist.

Die Kehrmaschine darf **NUR** durch Personen bedient werden, die die Sicherheitsanweisungen und die Anleitung verstanden haben und in der Lage sind diese zu befolgen.

Lassen Sie **NIEMALS** Kinder mit der Maschine Arbeiten.

Achten Sie darauf, dass keine Haustiere sich in der Nähe der Maschine aufhalten und stellen Sie sicher, dass die Arbeitsfläche frei von größeren Steinen, spitzen Gegenständen usw. ist.

Lassen Sie den Motor **NIEMALS** in geschlossenen Räumen arbeiten. Die Abgase enthalten Kohlenmonoxid, welches zu Unaufmerksamkeit/Unruhe und im schlimmsten Fall sogar zum Tode führen kann.

Tanken Sie die Maschine **NIE** in geschlossenen Räumen auf und beachten Sie, dass der Motor beim Tankvorgang ausgeschaltet werden muss.

Befüllen Sie die Maschienen **NIEMALS**, wenn diese heiß ist, der Betriebsstoff/Benzin könnte sich entzünden.

Niemals in der Nähe von offenem Feuer die Maschine betanken.

Übergelaufener Treibstoff ist vor dem Starten der Kehrmaschine zu entfernen.

Tragen Sie ausschließlich geeignete Kleidung für die Benutzung der Maschine. Z.B. Arbeitskleidung, eng anliegende Freizeitkleidung, feste Schuhe, z.B. Gummistiefel.

Tragen Sie keine lockere Kleidung, wenn Sie die Kehrmaschine bedienen. Weite Kleidung könnte sich in rotierenden Stellen der Maschine verfangen.



Verwenden Sie immer Sicherheitsausrüstung. Tragen Sie stets Augen und Gehörschutz, Handschuhe und Helm während des Betriebs.



Es ist Verboten Sicherheitseinrichtungen vom Gerät zu entfernen oder zu verändern.



Rauchen Sie nicht und halten Sie sich von offenen Flammen fern. Seien Sie extrem vorsichtig bei Lagerung, Handhabung und Verwendung.



Fassen Sie niemals Teile an, die bei der Benutzung heiß werden, das Ergebnis könnten ernsthafte Verbrennungen sein.



Halten Sie Kinder und andere Personen von der Maschine fern.



Fahren Sie niemals auf andere Personen zu. Umherfliegende Teile könnten Verletzungen verursachen.



Vorsicht! Heißer Gegenstand!



Vorsicht! Rotierende Gegenstände NICHT berühren.

Berühren Sie keine rotierenden Teile während der Motor läuft. Führen Sie NIEMALS Einstellungen durch, während der Motor läuft.

Verlassen Sie Niemals die Maschine wenn der Motor läuft.

Vor Wartung oder Reparatur der Maschine internen Sie IMMER den Zündkerzenstecker.

Prüfen Sie VOR JEDER Benutzung, ob alle Schrauben, Muttern und Bolzen fest angezogen sind.

Für die Wartung/Reparatur der Kehrmaschine nutzen Sie ausschließlich Ersatzteile, die durch den Hersteller freigegeben sind.

Wenn Defekte vorhanden sein sollten oder festgestellt werden, so lassen Sie diese ausschließlich durch autorisiertes Fachpersonal umgehend ersetzen.

Kontaktieren Sie einen autorisiertes Fachhändler oder Servicewerkstatt, die die Reparaturen auf die richtige Art und Weise ausführen können.

Prüfen Sie VOR jeder Benutzung der Kehrmaschine den korrekten Ölstand.

Stellen Sie immer sicher, dass jede Person die mit der Kehrmaschine arbeitet, die Anleitung sorgfältig gelesen hat.

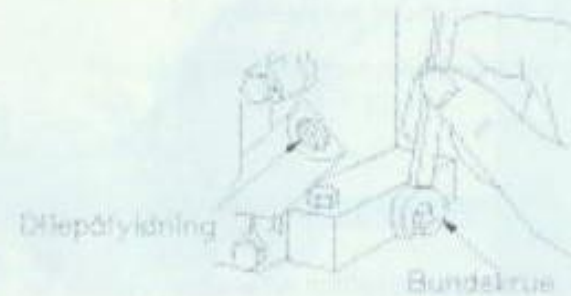
Benutzen Sie die Kehrmaschine nur in Bereichen in denen eine sicher Anwendung möglich ist.

Vermeiden Sie die Arbeit in Bereichen mit steilen Händen und lassen Sie während der Arbeit immer beide Hände am Griff der Kehrmaschine.

3. Motor

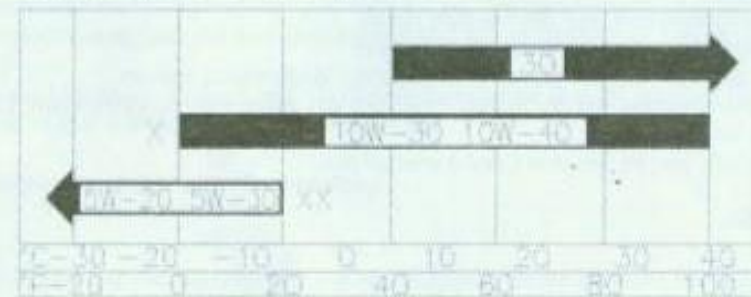
BACHTEN SIE DASS DER MOTOR OHNE ÖL AUSGELIEFERT WIRD!!!

Vor der Start des Motors:



Der Motor muss sich in einer horizontalen Position befinden. Öffnen Sie die Ölschraube und befüllen Sie diese mit Öl.

Anbefohlene öliekvaliteter



Ölieskift ved nævnte temperaturområder

Öltype: (Bild)

X Bitte beachte: 10W-40 kann verwendet werden wenn 10W-30 nicht verfügbar ist.
XX Wenn dieses Öl nicht verfügbar ist kann synthetisches Öl mit einer Viskosität von 5W-20, 5W-30 oder 5W40 verwendet werden.

Nutzen Sie nur qualitativ hochwertiges Öl, SC, SD, SE, SF und SG.

Der Benötigte Öltype hängt von der Temperatur ab, bei der das Gerät eingesetzt werden soll

Sommer: (Temperaturen über 10°C)
SAE 30 oder SAE 10W-40

Winter: (Temperatur unter 10°C)
SAE 20 oder SAE 10W-30

Benzin:

Nutzen Sie ein bleifreies Benzin, welches die niedrigste verfügbare Octanzahl aufweist. Beim betanken sollte die Maschine in horizontaler Position befinden. Nach längerer Standphase entfernen Sie vorher altes Benzin. Schalten Sie den Motor AUS bevor Sie die Kehrmaschine betanken.

Betanken Sie die Kehrmaschine **NIEMALS** bei laufendem oder heißem Motor.

Nutzen Sie niemals Benzin gemischt mit Öl.

3.1 Motor Start/Stop

Benutzen oder warten Sie die Kehrmaschine ausschließlich auf ebenem Gelände mit ausreichend Arbeitsfläche.

Kalter Motor:

Zum starten des kalten Motors gehen Sie bitte wie folgt vor.

Den Choke einstellen.

Stellen Sie die Gasverstellung auf die höchste Stufe.

Ziehen Sie das Startseil einige Male langsam heraus.

Ziehen Sie dann das Startseil bis Sie einen deutlichen Widerstand spüren.

Halten Sie die Kehrmaschine mit der linken Hand um ein Wegrollen zu verhindern. Und ziehen Sie kräftig am Startseil.

Wenn der Motor läuft, stellen Sie den Choke wieder aus.

Bitte Beachten Sie:

Lassen Sie das Startseil niemals selbst zurückschnellen, sondern führen Sie das Startseil mit der Hand in die Ausgangsposition.

Sollte der Motor nach einigen Anzugversuchen nicht anspringen, so ist es sehr wahrscheinlich, dass zu viel Benzin im Zylinder/Vergaser befindet und dadurch die Zündkerze feucht geworden ist. Entnehmen Sie dann bitte die Zündkerze und trocknen Sie sie.

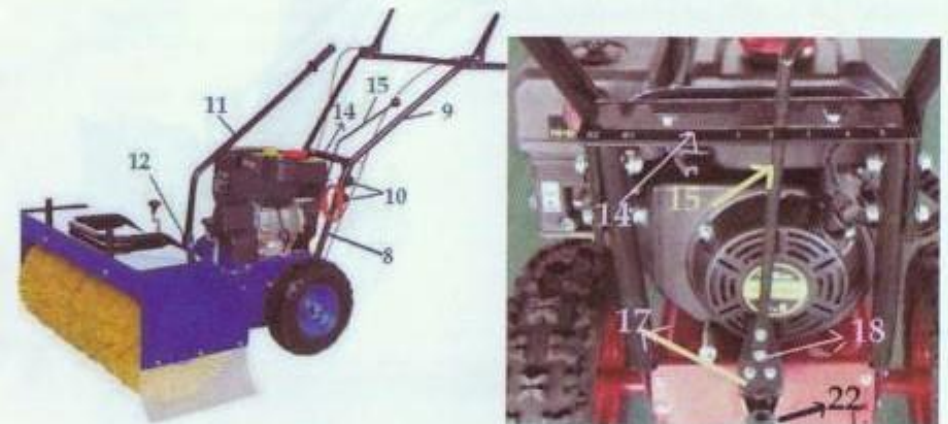
Stoppen des Motors:

Setzen Sie die Gashebel auf die Position „STOP“. Setzen Sie die Schaltung auf Leerlauf, ca. 10-20 Sekunden, bevor Sie den Hebel auf Stop setzen.

Verlassen Sie die Kehrmaschine niemals, ohne den Motor abzuschalten.

Schalten Sie den Motor niemals aus, indem Sie den Choke benutzen, dies könnte den Motor beschädigen.

4. Aufbauanleitung



Handgriff Montage: Befestigen Sie den Handgriff (Nr. 9) am unterem Handgriff (Nr.8) mit den Scharuben M8*40, M6X30 und M8 (Nr. 10)

Schaltung montieren: Befestigen Sie den Schalthebel (Nr.15) und das Schaltblech (Nr.14) am Handgriffrohr (Nr.9)

Getriebeübersetzung montieren: Befestigen Sie den Schalthebel (Nr.15) mit der Getriebeübersetzung mit den Schrauben M4, M4x8 (Nr.18) und Sechskantschraube (Nr.22)

Bürsten Montage: Befestigen Sie die Bedienstange (Nr.11) mit den Bürstenwagen (Nr.12) mit der Mutter M8*40 und der Schraube M8

Montage der optionalen Sammelbox:

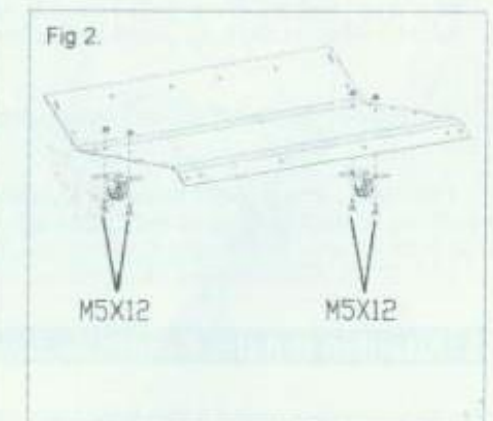
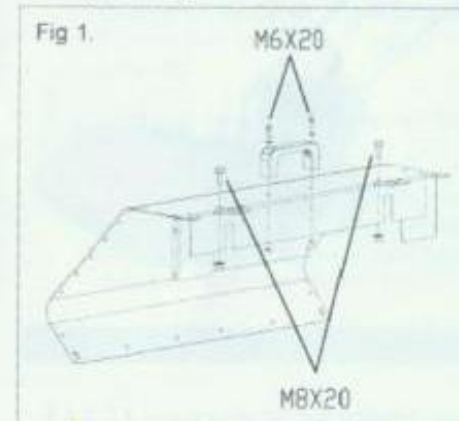


Fig 3.



Assemble option snow blade

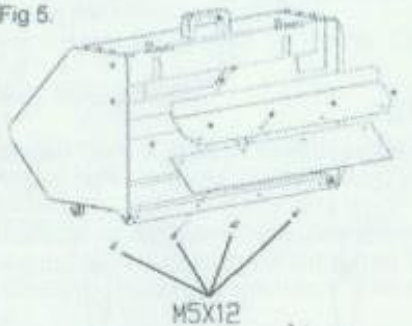


Fig 4.



M5X12 X36

Fig 5.



M5X12

Assemble option dustbin



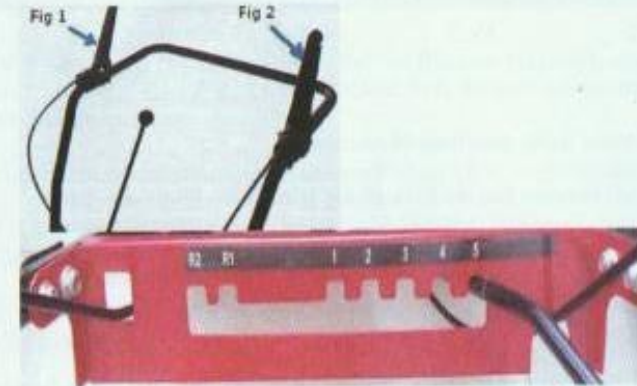
5. Arbeiten mit der Kehrmaschine

Die Kehrmaschine besitzt 5 Vorwärtsgänge. Je nach Position der Schaltung von 1,2,3,4,5 wird die Geschwindigkeit von langsam zu schnell verändert. Wenn der Hebel Fig1 in oberer Stellung ist können die Gänge eingelegt werden. Beim Herunterdrücken setzt sich die Kehrmaschine in Bewegung. Um die Gänge einzeln zu schalten müssen Sie diesen

schnell nach unten drücken.

Wenn Sie die Kehrmaschine rückwärts fahren möchten, bringen Sie den Kupplungshebel Fig1 in obere Stellung und wählen Sie R1 oder R2. Drücken Sie zum Fahren den Kupplungshebel Fig1 schnell nach unten.

Um den Besen hinzu zu schalten, drücken Sie den Hebel Fig2 nach unten.



Die Kehrmaschine ist mit einer Toter-Mann-Schaltung ausgestattet. Dies bedeutet, dass sobald man die Hebel los lässt die Maschine stoppt.

Bei Gefahr sollten Sie sofort die Hebel loslassen und den Motor abstellen.

Höhenverstellung der Stützräder und der Bürsten.

Die Höhenverstellung der Bürsten ist wichtig, da die Bürsten mit der Zeit verschleifen und dabei am Umfang verlieren. Sie können über die Höhenverstellung den Abstand der Bürsten zum Boden verändern und damit auf die Reinigungsleistung direkt Einfluss nehmen.

Die Einstellung der Höhe erfolgt über das Verschieben der Kunststoffringe der Bürste/Stützräder.

Demontieren Sie die Stützräder und entfernen Sie einen Plastikring von oben (Nr.1). Montieren Sie danach das Stützrad wieder (Nr.2). Dies wird das Stützrad in eine höhere Position bringen, wodurch die Bürste dichter an den Boden kommt. Abschließend setzen Sie den Plastikring wieder oben auf und verschrauben das Stützrad (Nr.3)



Nr. 1 Nr. 2 Nr. 3 Nr. 4

Beseneinstellung vornehmen:

Der Kehrbesen kann 20° zu jeder Seite geschwenkt werden.

Über den Achsdrehhebel (Nr.4) können Sie die Einstellung der Bürste Ihren Wünschen anpassen.

Für Wartungsarbeiten, für die bestimmte technische Kenntnisse benötigt werden (z.B. Wartung des Benzinmotor usw.) sollte ausschließlich ausgebildetes Personal oder eine Fachwerkstatt verwendet werden.

Die Wartung von Einzelteilen die kein spezifisches Wissen benötigt (Austausch von Teilen, etc.) können durch den Anwender durchgeführt werden.

Die Sicherheitsanweisungen und Hinweise sind sämtlich zu beachten.

7. Technische Daten

Gesamtbreite 65cm (Helo S-65), 80cm(Helo S-80)
 Arbeitsbreite 63cm (Helo S-65), 78cm(Helo S-80)
 Gewicht 65kgs (Helo S-65), 68kgs(Helo S-80)
 Besendurchmesser 36cm
 Motorleistung 4.8kW/3600rpm
 Hubraum 196cc
 Geschwindigkeit vorwärts 0.72m/s -0.95/s
 Geschwindigkeit rückwärts 0.82m/s
 Tankinhalt: 3.8L
 Öl Kapazität : 0.6L
 Optionales Zubehör: Schneeschieber, Fangbox
 Schalldruckpegel gemessen nach EN 11200:1996.
 Schalldruckpegel: 87dB(A)
 Messsituation: flacher Betonboden
 Keine Last, maximale Motorgeschwindigkeit Kupplung eingelegt.
 Schallpegel gemessen nach EN ISO 3744:1995.
 Schallpegel: 103dB(A)
 Messsituation: flacher Betonboden
 Keine Last, maximale Motorgeschwindigkeit Kupplung eingelegt.

Garantierter Schallpegel (2000/14/EC): 109dB
 Vibrationsniveau am Handgriff gemessen nach EN 1033:1995
 Vibrationsniveau am Handgriff: 4.98m/s²
 Messsituation: flacher Betonboden
 Keine Last, maximale Motorgeschwindigkeit Kupplung eingelegt.
 Abweichung möglich: 2.5 m/s²

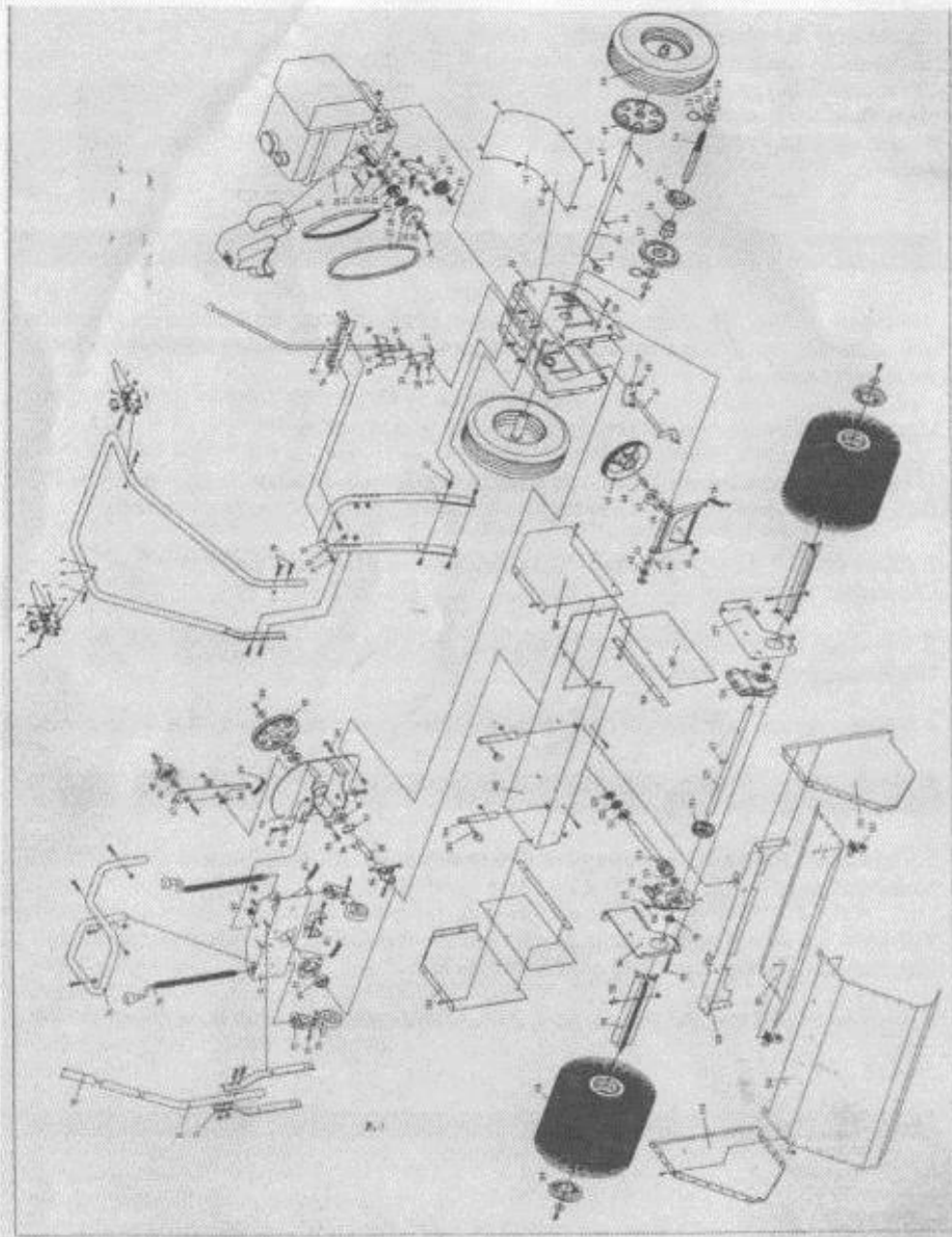
8. Sicherheitsvorkehrungen

Wenn beim Kehren ein Gegenstand die Bürsten blockiert, stoppen Sie bitte die Maschine und entfernen den Zündkerzenstecker. Erst danach entfernen Sie das Material, welches die Bürste blockiert.

Vorsichtsmaßnahmen gegen übermäßigen Lärm und Vibrationen

1. Längere Einwirkung von Lärm über 86dB(A) schädigt das Gehör. Nutzen Sie immer Gehörschutz, wenn Sie das Gerät bedienen oder um die Maschine herum arbeiten.
2. Arbeit in einer geringeren Geschwindigkeit, kann den Geräuschpegel und die Vibrationen verringern.
3. Um ein geringes Lärmniveau zu erhalten, muss die Maschine in einer offenen Umgebung betrieben werden.
4. Vibrationen am Griff können gesenkt werden, wenn man den Handgriff fest umschließt.
5. Um die Vibrationen möglichst gering zu halten, sollte die Maschine auf möglichst flachen Untergründen eingesetzt werden.
6. Um andere Personen (z.B. Nachbarn) nicht zu stören, sollte die Maschine nur über Tag eingesetzt werden.
7. Tragen Sie immer Schutzkleidung, während Sie das Gerät bedienen, Wie z.B. Handschuhe, Gehörschutz, eng anliegende Kleidung.
8. Machen Sie 30 Minuten Pause, nach 2 Stunden Arbeitszeit an der Maschine.

9. Technische Zeichnung



10. Konformitätserklärung

EG-KONFORMITÄTSEKTLÄRUNG

Hiermit erklären wir

Helo GmbH & Co. KG
Gewerbering 2-4
26901 Rastdorf
Germany,

dass die nachfolgend bezeichneten Geräte aufgrund ihrer Konzipierung und Bauart sowie in den von uns in Verkehr gebrachten Ausführungen den einschlägigen, grundlegenden Sicherheits- und Gesundheitsanforderungen der EG-Richtlinien entsprechen. Bei einer nicht mit uns abgestimmten Änderung der Geräte verliert diese Erklärung ihre Gültigkeit.

Bezeichnung der Geräte:
KEHRMASCHINE Helo S-65 und Helo S-80

Einschlägige EG-Richtlinien:

2006/42/EG
2004/108/EG
2004/86/EG
2005/88/EG

Angewandte harmonisierte Normen:

EN 709:1997+A3
Z1K 01.2-08/12/08
EN 55012:2002+A1
EN 61000-6-1:2001
EN 61000-6-3:2001+A11
EN ISO 3744:2009

Datum Unterschrift Hersteller: 01.03.2013

Geschäftsführer
Bernhard Helmer